

# SPECIFICATIONS TECHNIQUES

## Barrière BALNEO

### DESIGN

---

METALIC

### DESCRIPTION

---

Barrière inspirée de la gamme BALNEO.

### FINITION

---

Construction en acier, entièrement soudé, zingué. Finition par application d'une poudre polyester, sans TGIC, thermodurcissable, pour le respect de l'environnement.

### DIMENSIONS

---

Barrière BALNEO      L x h hors-sol = 1,00 x 1,00 m

### MONTAGE

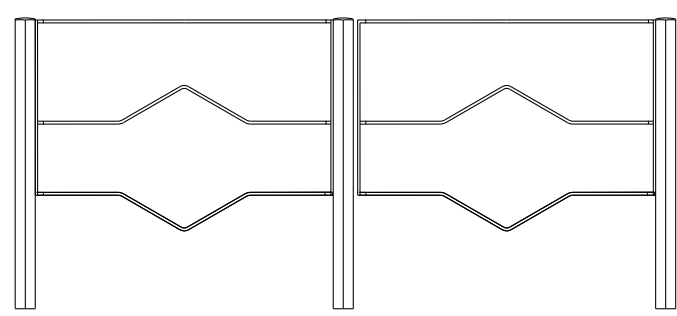
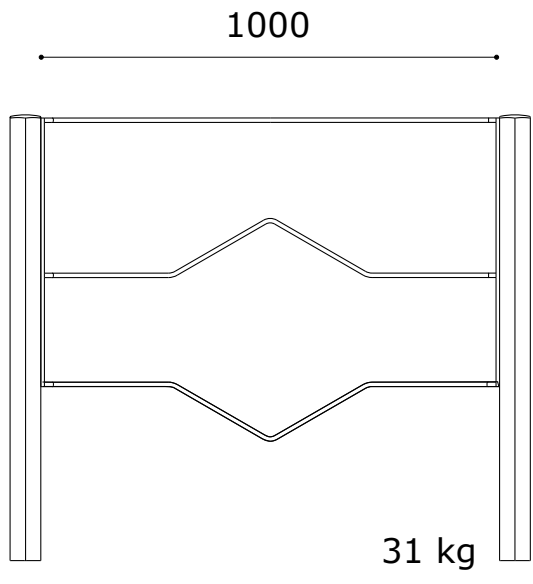
---

Barrière sur platine :

- Fixation des platines par goujons d'ancrage sur un bloc béton ou scellement chimique

Barrière à sceller :

- Fixation au sol par scellement 200 mm, dans un massif béton ou scellement chimique



Alignement